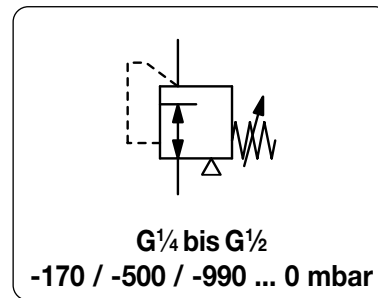


Beschreibung	Hochpräziser Membran-Vakuumdruckregler mit großem Volumenstrom. Hohe Regelgenauigkeit, auch bei schwankendem Volumenstrom.
Medium	Druckluft oder neutrale Gase
Genauigkeit	Ansprechempfindlichkeit < 2 mbar
Einstellung	mit Handrad, eine Kontermutter verhindert ungewollte Verstellung
Manometeranschluss	G $\frac{1}{4}$ beidseitig, Verschlusschrauben werden mitgeliefert
Einbaulage	beliebig
Temperaturbereich	0 °C bis 90 °C, bei entsprechend aufbereiteter Druckluft bis -40 °C
Werkstoffe	Gehäuse: Aluminiumdruckguss Elastomere: NBR, wahlweise FKM Innentelle: Edelstahl, Messing, Aluminium und Stahl



Abmessungen			K _v -Wert	Volumenstrom	Anschlussgewinde	Druckregelbereich	Bestellnummer
A	B	C					
mm	mm	mm	(m ³ /h)	m ³ /h*1	l/min*1	G	mbar

Präzisions-Vakuumdruckregler							Eingangsdruk max. -1000 mbar, ohne Eigenluftverbrauch	V170
67	152	25	1,1	20	330	G $\frac{1}{4}$	-170 ... 0	V170-02A
							-500 ... 0	V170-02B
							-990 ... 0	V170-02C
67	152	25	1,1	20	330	G $\frac{3}{8}$	-170 ... 0	V170-03A
							-500 ... 0	V170-03B
							-990 ... 0	V170-03C
67	152	25	1,1	20	330	G $\frac{1}{2}$	-170 ... 0	V170-04A
							-500 ... 0	V170-04B
							-990 ... 0	V170-04C



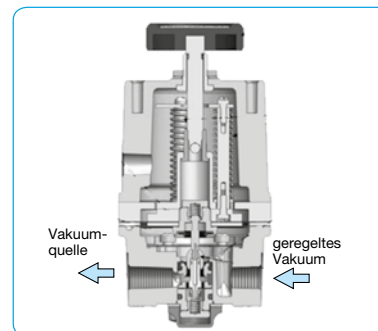
V170

Wahlweise Ausführung, es ist der entsprechende Buchstabe hinzuzufügen

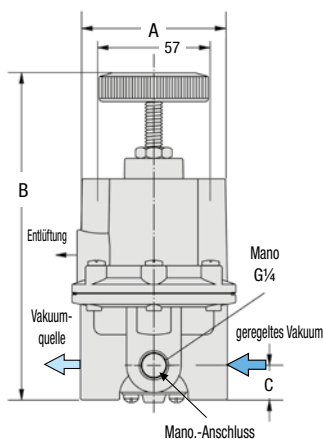
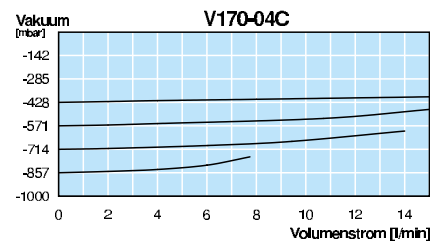
NPT	Anschlussgewinde	V170-0 . . N
Verstellsicherung	aus Alu, Einstellung mit Schraubendreher, Bauhöhe 160 mm	V170-0 . . T
FKM-Elastomere		V170-0 . . V

Zubehör, lose beigelegt

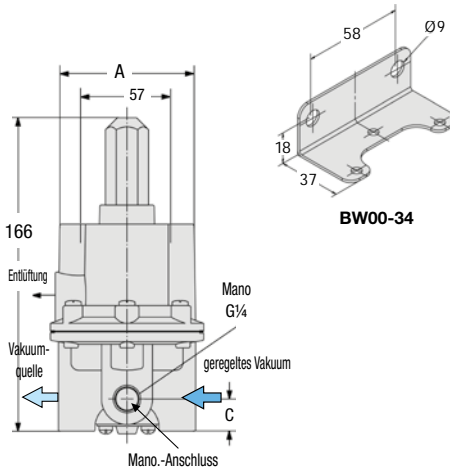
Manometer	Ø 63 mm, 0 bis -1bar, G $\frac{1}{4}$	MA6302-00
Befestigungswinkel	aus Stahl	BW00-34



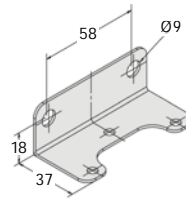
Schnittbild



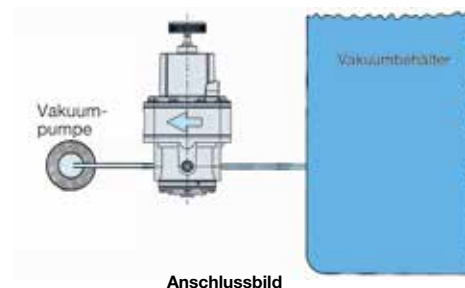
V170



mit Verstellversicherung



BW00-34



*1 bei Druckluft -0,98 bar Eingangsdruk und 0 bar Ausgangsdruk

